



# ODORIZZATORI ODORIZERS - ODR3A - ODR3B -



<b>3</b>	DISPOSIZIONI PER LA SICUREZZA USO INSTALLAZIONE MANUTENZIONE RESET
<b>4</b>	SAFETY DISPOSITIONS USE INSTALLATION ORDINARY REPAIRS RESET
<b>5</b>	MONTAGGIO /ASSEMBLY
<b>6</b>	ODR3A
<b>7</b>	ORD3B
<b>9</b>	TABELLA REVISIONI / REVISIONS' TABLE

# INDICE DEI CONTENUTI / CONTENTS

## DISPOSIZIONI PER LA SICUREZZA

Prima di installare e di mettere in funzione l'impianto, leggere le istruzioni sulla sicurezza riportate di seguito al fine di evitare errori gravi che possono mettere in pericolo la Vostra salute, di altre persone o danneggiare cose.

Gli odorizzatori sono dei dispositivi di sicurezza installati sul collettore di scarica. Essi rilasciano un odore di limone/citronella quando il sistema di spegnimento si attiva o quando si verifica una perdita anomala, consentendo alle persone di rilevare la presenza del gas (inodore/incolore) nella stanza di scarica.

Non usare, riparare, o eseguire manutenzione senza aver prima letto e compreso TUTTE le istruzioni sulla sicurezza incluse nel presente manuale. Il mancato rispetto delle istruzioni potrebbe causare danni al prodotto e lesioni gravi o mortali al personale. L'odorizzatore può essere installato soltanto da personale qualificato ad operare con apparecchiature in pressione, sotto la supervisione del responsabile sicurezza. L'utente deve assicurarsi che l'odorizzatore venga utilizzato solo entro i limiti di progettazione e che venga evitato qualsiasi pericolo per la sua vita, dell'operatore o di terzi.

### USO

L'odorizzatore mescola il liquido odorizzato concentrato all'argon stazionario, all'azoto e al CO<sub>2</sub> per i sistemi antincendio.

### INSTALLAZIONE

L'odorizzatore è montato, come da disegno, a valle della valvola secondo la direzione del flusso.  
Attenzione svitare l'odorizzatore e collegare la presa per le scariche di prova.

### MANUTENZIONE

Un controllo visivo dovrebbe essere effettuato ogni sei mesi.

### RESET

Dopo aver azionato il sistema antincendio, l'odorizzatore usato deve essere sostituito con uno nuovo.

## **SAFETY DISPOSITIONS**

Please read safety instructions below before installing and start up the system, in order to avoid serious failures that might endanger your own and other people's health or damage things.

The Odorizer is a safety device, installed on the discharge manifold. It releases a lemon/citronella smell when the firefighting system starts or when there is a an abnormal leak, allowing people to detect the presence of gas in the room in case of discharge.

Do not use, repair, or perform odorizers maintenance without having previously read and understood ALL the safety instructions provided in the present manual. Failure to observe these safety rules could result in damages to the valve and serious or deadly lesions to the user. This product information exclusively intended for specialised operators. The user must ensure that the odorizer is only used within its design limits and that all danger to life and limb of the operator, or third parties, is avoided.

### **USE**

The odorizer admixes concentrated odor fluid at stationary argon, nitrogen and CO<sub>2</sub> fire extinguishing system.

### **INSTALLATION**

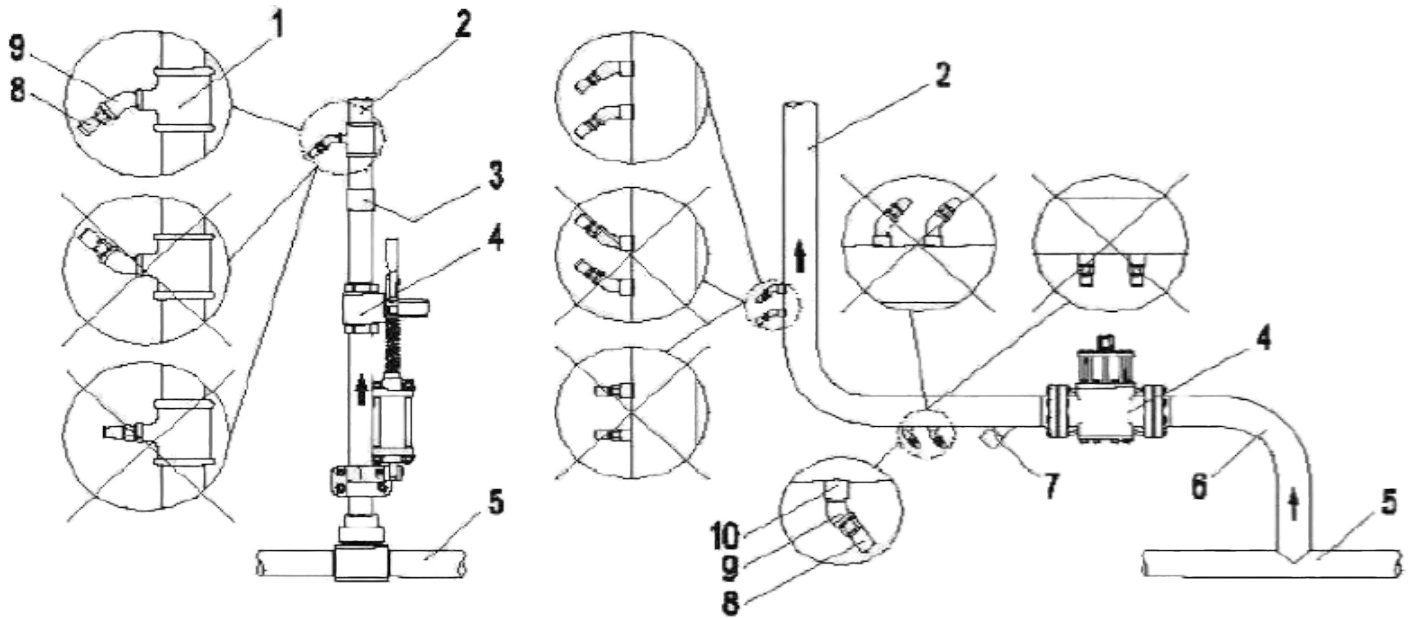
The odorizer device is mounted according to sketh downstream of the selector valves to the flow direction pendant. Attention, unscrew the odorizer device and plug the socket for test discharges.

### **MAINTENANCE**

After unscrewing a visual check should be carried out during the half yearly service.

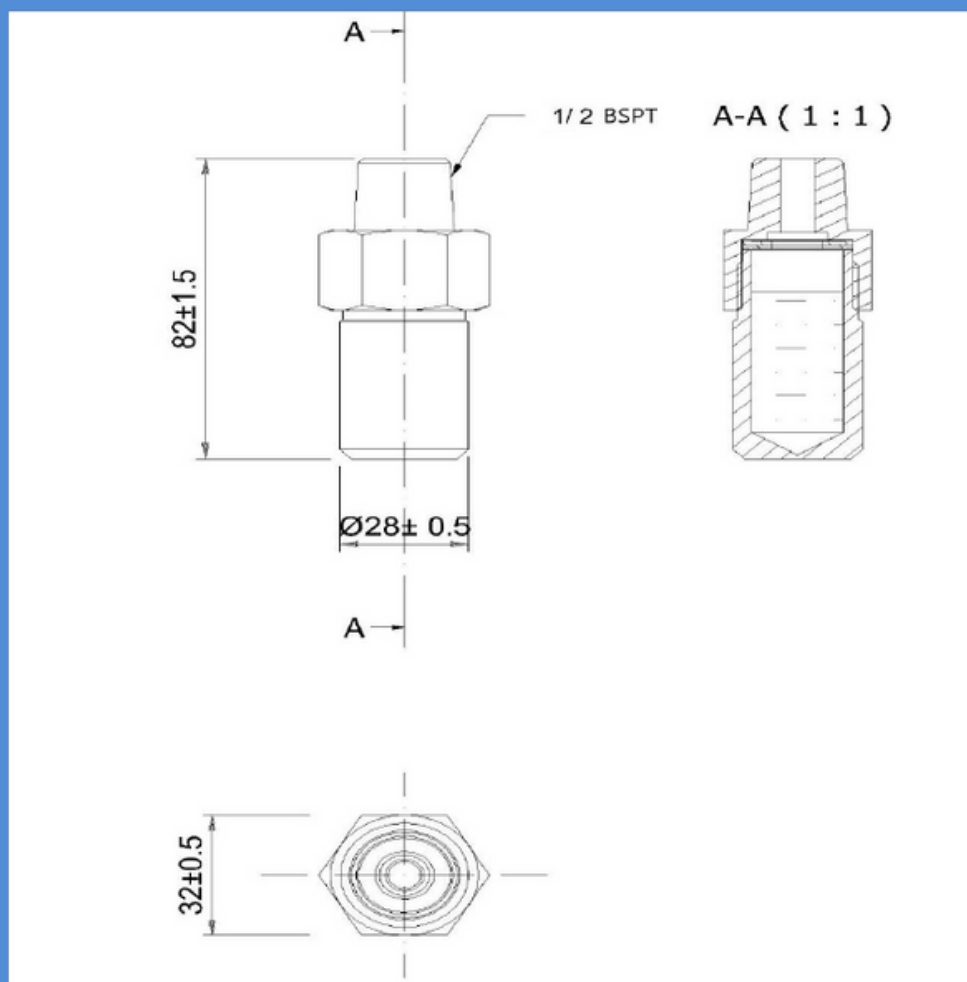
### **RESET**

After actuating the fire extinguishing system the used odorizer device has to replaced with new ones.



Pos.1	Raccordo a riduzione T tipo D / T-reducing fitting type D
Pos.2	Tubazione a valle / Downstream pipework
Pos.3	Riduttore di pressione / Pressure reducer (argon systems)
Pos.4	Valvola direzionale / Directional valve
Pos.5	Collettore di controllo pilota / Pilot control manifold
Pos.6	A monte / Upstream
Pos.7	Test valvola direzionale / Directional valve Test
Pos.8	Odorizzatore / Odorizer
Pos.9	Gomito 45° ½" tipo D / Elbow 45° ½" type D
Pos.10	Attacco ½" / Welding socket ½"

## SCHEMA TECNICA - DATA SHEET

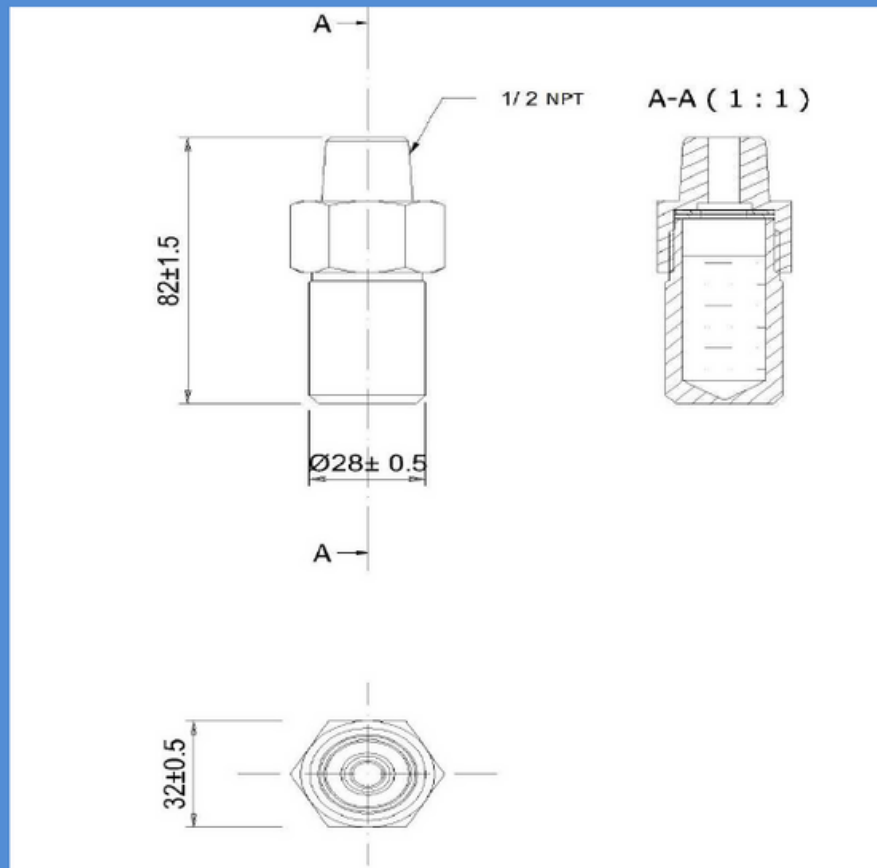


### ODORIZZATORE G $\frac{1}{2}$ " PER CO<sub>2</sub> $\frac{1}{2}$ " BSP ODORIZER FOR CO<sub>2</sub>



DATI TECNICI / TECHNICAL DATA		DATI TECNICI / TECHNICAL DATA	
Pressione di esercizio / Operating pressure	60 bar	Carica dell'odorizzatore / Odorizer charge	10 ± 5 cm <sup>3</sup>
Pressione di prova / Test pressure	90 bar	Max Kg. per odorizzatore / Max Kg. for odorizer	1000 Kg / CO <sub>2</sub> N <sub>2</sub>
Pressione di reazione / Reaction pressure	3 bar ± 10%	Materiale / Material	Ottone / Brass
Intervallo di temperatura / Temperature range	-20°C +50°C	Peso / Weight	0,285 Kg
Concentrato odori / Smell concentrate		Alcool isopropilico+olio di limone / Isopropyl alcohol+Lemon oil	1:1
Le norme di sicurezza DIN relative all'alcol isopropilico e all'olio di limone sono opzionalmente disponibili			
The DIN safety standards about isopropyl alcohol and lemon oil are optionally available			
Descrizione: Esecuzione idonea per installazione in ambienti domestici, industriali e marini.		Description: Suitable execution for external installation in domestic, industrial and marine environments .	
Servizio antincendio		Fire-fighting service	
Finitura al naturale		Natural surface finishing	

## SCHEMA TECNICA - DATA SHEET



### ODORIZZATORE 1/2" NPT PER CO2 1/2" NPT ODORIZER FOR CO2



DATI TECNICI / TECHNICAL DATA		DATI TECNICI / TECHNICAL DATA	
Pressione di esercizio / Operating pressure	60 bar	Carica dell'odorizzatore / Odorizer charge	$10 \pm 5 \text{ cm}^3$
Pressione di prova / Test pressure	90 bar	Max Kg. per odorizzatore / Max Kg. for odorizer	1000 Kg / CO <sub>2</sub> N <sub>2</sub>
Pressione di reazione / Reaction pressure	3 bar $\pm$ 10%	Materiale / Material	Ottone / Brass
Intervallo di temperatura / Temperature range	-20°C +50°C	Peso / Weight	0,285 Kg
Concentrato odori / Smell concentrate	OLIO ESSENZIALE DI CITRONELLA (TIPO JAVA) / CITRONELLA ESSENTIAL OIL (JAVA TYPE)		
Scheda tecnica di sicurezza relativa all'olio essenziale di citronella (tipo Java) è opzionalmente disponibile Citronella essential oil (Java type) safety data sheet is optionally available			
Descrizione: Esecuzione idonea per installazione in ambienti domestici, industriali e marini.		Description: Suitable execution for external installation in domestic, industrial and marine environments.	
Servizio antincendio		Fire-fighting service	
Finitura al naturale		Natural surface finishing	





**STATO DI REVISIONE / INSPECTION STATUS**

REV	DATA / DATE	DESCRIZIONE / DESCRIPTION	REVISORE / AUDITOR
0	21/05/2021	Prima emissione / First issue	Tatiana Portaluppi
1	21/08/2023	Aggiornato / Updated	Tatiana Portaluppi



IL PRESENTE DOCUMENTO È DI PROPRIETÀ ESCLUSIVA DI ANTINCENDI UNIDET SRLU E NON PUÒ ESSERE DIVULGATO O RIPRODOTTO, ANCHE PARZIALMENTE, SENZA AUTORIZZAZIONE.  
THIS DOCUMENT IS THE EXCLUSIVE PROPERTY OF ANTINCENDI UNIDET SRLU AND CANNOT BE DISCLOSED OR REPRODUCED, EVEN PARTIALLY, WITHOUT AUTHORIZATION.