



CASSETTE DI COMANDO A STRAPPO MANUAL RELEASE PULL BOXES



INDICE DEI CONTENUTI / CONTENTS

3	DISPOSIZIONI PER LA SICUREZZA DESCRIZIONE DESTINAZIONE MONTAGGIO MANUTENZIONE FUNZIONAMENTO
4	SAFETY DISPOSITIONS DESCRIPTION DESTINATION ASSEMBLY MAINTENANCE OPERATION
5	SCHEDA TECNICA / DATASHEET
7	TABELLA REVISIONI / REVISIONS' TABLE

DISPOSIZIONI PER LA SICUREZZA

Si declina ogni responsabilità per i danni causati dall'uso improprio e diverso da quello indicato nel manuale. L'utente sarà responsabile delle interferenze provocate da modifiche inappropriate al prodotto o dall'uso inadatto.

E' sempre indicato l'utilizzo degli appositi DPI a norma di legge (D.lg.475.9).



DESCRIZIONE

TIPOLOGIA PRODOTTO: 50-S; 50-2S; 50-3S; 51; 52-S; 53-S; 53-2S

La cassetta di comando a strappo è utilizzata in ogni tipologia di applicazione in cui è prevista l'attivazione manuale dell'impianto, in modalità remota. Costituita da un involucro a sezione circolare, costituisce l'alloggiamento della maniglia da tirare in caso di emergenza.

Il sistema consente l'attivazione dell'impianto di estinzione in caso d'incendio. Si tratta di un sistema puramente meccanico la cui funzione innesca l'azionamento degli attuatori posti sulle valvole pilota dell'impianto, consentendo così l'erogazione dell'agente estinguente attraverso il condotto principale situato sulla sommità del rack di contenimento.

DESTINAZIONE

Da installare su centrali, bombole contenenti CO₂, HFC, Azoto, Argon, polvere e acqua per ambienti, residenziali, industriali e marini.

DISPOSITIVO DI COMANDO

Manuale a fune

MONTAGGIO

Collegare la fune flessibile in acciaio alla maniglia.

MANUTENZIONE

Il sistema non necessita di manutenzione programmata.

L'intervento di manutenzione fa riferimento all'utilizzo del componente.

L'operazione di intervento dopo l'utilizzo consiste nel ripristinare il sistema alle condizioni di fabbricazione.

FUNZIONAMENTO

1. Indossare DPI.
2. Rompere la lastra SAFE CRASH tramite l'utilizzo dell'apposito martelletto o tramite una decisa pressione da applicare al quadro centrale (carico min. 8kN).
3. Tirare energicamente l'apposita maniglia situata in posizione baricentrica dell'elemento.
4. Allontanarsi e posizionarsi nella zona preposta di sicurezza.

SAFETY DISPOSITIONS

We decline every responsibility for the damages caused by the improper use or different use from what recommended in the manual. The user will be responsible of the disturbances provoked by inappropriate changes on the product or for unsuitable use.

The use of the appropriate PPE according to the law is always indicated. (Dlg.475.9)



DESCRIPTION

PRODUCT TYPOLOGY: 50-S; 50-2S; 50-3S; 51; 52-S; 53-S; 53-2S

The stainless steel 316 manual release pull box is used when there is the remote manual activation of system. It has a circular section with inside a handle to pull in case of emergency.

The system allows the activation of the extinguishing system in case of fire. It is a purely mechanical system whose function triggers the actuators placed on the pilot valves of the system, thus allowing the supply of the extinguishing agent through the main duct located on top of the containment rack.

DESTINATION

To be installed on power stations, cylinders containing CO₂, HFC, Nitrogen, Argon, dust and water for environments, residential, industrial and marine.

COMMAND DEVICE:

Manual rope

ASSEMBLY

Connect the steel flexible rope to the handle.

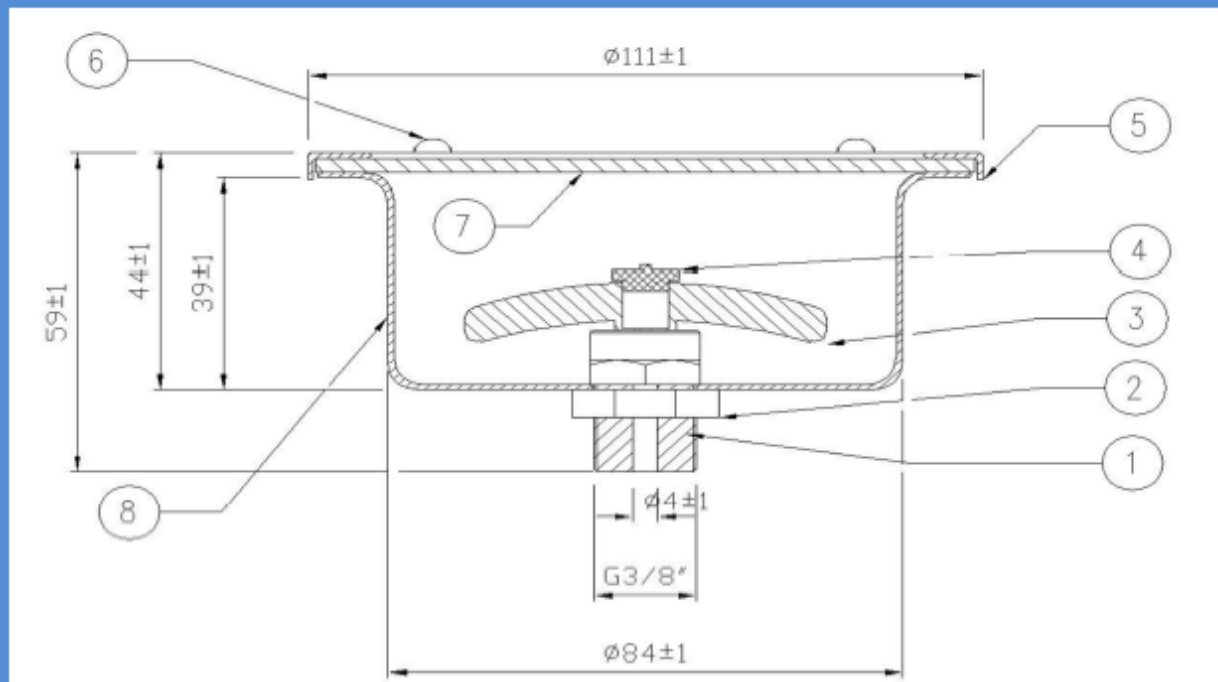
MAINTENANCE

The system does not require scheduled maintenance. The maintenance intervention refers to the use of the component. The intervention operation after use consists in restoring the system to the manufacturing conditions.

OPERATION

1. Wear PPE.
2. Break the SAFE CRASH slab through the use of the special hammer or through a strong pressure to be applied to the central panel (min load 8kN).
3. Firmly pull the appropriate handle located in the barycentric position of the element.
4. Move away and position yourself in the designated safety area.

SCHEMA TECNICA - DATA SHEET



CASSETTA DI COMANDO A STRAPPO INOX 316 ST.ST. 316 MANUAL RELEASE PULL BOX



Pos.	Cod. / Code	Descrizione / Description	Materiale / Material
1	13-3	Bussola / Bush	Ottone CW 614N / Brass CW 614N
2	13-5	Controdado / Lock nut	Ottone CW 614N / Brass CW 614N
3	13-2	Maniglia nichelata / Nickelated handle	Ottone CW 614N / Brass CW 614N
4	13-4	Tappo / Plug	Plastica / Plastic
5	50-15C	Coperchio / Cover	Inox 316 / St.St. 316
6	M4X10A5	Vite / Screw	Inox 304 / St.St. 304
-	M4X3Z	Dado / Nut	Fe. Zincato / Galvanized steel
7	51-4	Protezione / Safe crash	Plastica / Plastic
8	50-15	Cassetta / Box	Inox 316 / St.St. 316

STATO DI REVISIONE / INSPECTION STATUS

REV	DATA / DATE	DESCRIZIONE / DESCRIPTION	REVISORE / AUDITOR
0	12/03/2018	Prima emissione / First issue	Renato Zanon
1	15/06/2018	Aggiornato / Updated	Renato Zanon
2	13/01/2022	Aggiornato / Updated	Tatiana Portaluppi
3	21/08/2023	Aggiornato / Updated	Tatiana Portaluppi



IL PRESENTE DOCUMENTO È DI PROPRIETÀ ESCLUSIVA DI ANTINCENDI UNIDET SRLU E NON PUÒ ESSERE DIVULGATO O RIPRODOTTO, ANCHE PARZIALMENTE, SENZA AUTORIZZAZIONE.
THIS DOCUMENT IS THE EXCLUSIVE PROPERTY OF ANTINCENDI UNIDET SRLU AND CANNOT BE DISCLOSED OR REPRODUCED, EVEN PARTIALLY, WITHOUT AUTHORIZATION.