



# CAPPELLOTTI E GHIERE CAPS AND RING NUTS



# INDICE DEI CONTENUTI / CONTENTS

<b>3</b>	DISPOSIZIONI PER LA SICUREZZA INSTALLAZIONE MANUTENZIONE
<b>4</b>	SMALTIMENTO DATI
<b>5</b>	SAFETY DISPOSITIONS INSTALLATION MAINTENANCE
<b>6</b>	DISPOSAL DATA
<b>7</b>	SCHEDA TECNICA - DATASHEET
<b>9</b>	TABELLA REVISIONI / REVISIONS' TABLE

## DISPOSIZIONI PER LA SICUREZZA

È fatto assoluto divieto di utilizzare i cappellotti e le ghiere per usi diversi da quelli espressamente previsti, e cioè come protezione per valvole a flusso rapido installate su bombole a gas. UNIDET declina ogni responsabilità per danni causati da un uso improprio dei cappellotti e delle ghiere. UNIDET si riserva il diritto di perseguire legalmente qualunque uso non autorizzato o qualunque modifica apportata, senza autorizzazione scritta, ai cappellotti e alle ghiere di sua fornitura. Non eseguire alcuna operazione di installazione o manutenzione del materiale suddetto senza aver prima letto e compreso le procedure descritte nel presente manuale. Gran parte degli incidenti durante l'installazione e la manutenzione di impianti antincendio sono dovuti alla mancata osservazione delle più elementari norme di sicurezza e dal trascurare la pericolosità di rischi potenziali insiti in molte operazioni. Chiunque esegua operazioni di installazione e manutenzione, per non costituire un pericolo per se stesso e gli altri, deve possedere le capacità e le conoscenze opportune per lavorare con i dispositivi in pressione. L'installazione o la manutenzione di componenti per impianti antincendio eseguita in modo improprio può essere pericolosa e causare lesioni anche gravi al personale. L'operatore è l'unico che può essere cosciente dei limiti di sicurezza nel lavoro che sta compiendo ricordandosi sempre che la prudenza è la miglior difesa contro gli incidenti.

### PROCEDURE DA ESEGUIRE PRIMA DELL'INSTALLAZIONE:

- Indossare sempre i DPI previsti per l'ambiente di lavoro industriale.
- Assicurarsi che i cappellotti e le ghiere non presentino danni dovuti al trasporto
- Accertarsi dello stato dei filetti sia ottimale e pulito e verificare che l'imballaggio non presenti nessun difetto

Si declina ogni responsabilità per i danni causati dall'uso improprio e diverso da quello indicato nel manuale. L'utente sarà responsabile delle interferenze provocate da modifiche inappropriate al prodotto o dall'uso inadatto.

### DESCRIZIONE

I cappellotti di protezione sono utilizzati per proteggere le valvole a flusso rapido installate sulle bombole di gas durante il trasporto e lo stoccaggio delle suddette bombole. I cappellotti si installano sulle ghiere e vengono bloccati mediante viti laterali. le ghiere si installano nella apposita connessione filettate nel collo delle bombole.

### INSTALLAZIONE

Procedere con l'installazione della ghiera avvitandola sul filetto della bombola. Dopo che la bombola sarà carica e, quindi, con la valvola montata, si potrà procedere all'avvitamento e alla messa in sicurezza dei cappellotti sulle ghiere di sicurezza (**prima di qualsiasi movimentazione della bombola stessa**).

### MANUTENZIONE

Il sistema non necessita di manutenzione programmata.  
L'intervento di manutenzione fa riferimento all'utilizzo del componente.  
Un controllo visivo dovrebbe essere effettuato ogni sei mesi.

## DISPOSIZIONI PER LA SICUREZZA

### SMALTIMENTO

I cappellotti e le ghiere devono essere recuperati e smaltiti in conformità alle norme vigenti al momento della dismissione.

### DATI

I dati elencati di seguito sono incisi sul corpo:

- Nostro Marchio.
- Codice prodotto
- Marcatura secondo norma UNI EN ISO 11117:2020 (SOLO per cappellotti e ghiere codici 39-EN11117 e 40-11117)

**Garanzia:** 12 mesi data consegna. La garanzia rilasciata è soggetta a decadere in caso di inosservanza delle norme di installazione e manutenzione descritte nel presente manuale

## SAFETY DISPOSITIONS

It is strictly forbidden to use caps and ring nuts for uses other than those expressly provided, namely as protection for high rate discharge valves installed on gas cylinders. UNIDET accepts no liability for damage caused by improper use of caps and ring nuts. UNIDET reserves the right to prosecute any unauthorized use or any modification made, without written authorization, to the caps and ring nuts supplied to it. Do not perform any installation or maintenance of the aforementioned material without having first read and understood the procedures described in this manual. Most accidents during the installation and maintenance of fire-fighting systems are due to failure to observe the most basic safety standards and neglect the danger of potential risks inherent in many operations. Anyone performing installation and maintenance operations, in order not to pose a danger to themselves and others, must have the appropriate skills and knowledge to work with pressure devices. Improper installation or maintenance of components for fire-fighting systems can be dangerous and cause serious injuries to personnel. The operator is the only one who can be aware of the safety limits in the work he is carrying out always remembering that prudence is the best defense against accidents.

### STEPS TO TAKE BEFORE INSTALLATION:

- Always wear PPE intended for the industrial working environment.
- Make sure caps and ring nuts are not damaged due to transport
- Check the condition of the fillets is optimal and clean and check that the packaging does not present any defects

We decline every responsibility for the damages caused by the improper use or different use from what recommended in the manual. The user will be responsible of the disturbances provoked by inappropriate changes on the product or for unsuitable use.

### DESCRIPTION

The protection caps are used to protect the high rate discharge valves installed on gas cylinders during transport and storage of the said cylinders. The protection caps are installed on the ring nuts and are locked by side screws. The ring nuts are installed in the special threaded connection in the neck of the cylinders.

### INSTALLATION

Proceed with the installation of the ring nut by screwing it on the cylinder thread. After the cylinder is charged and then, with the valve mounted, it is possible to screw and secure the caps on the safety ring nuts **(before any movement of the cylinder itself)**.

### MAINTENANCE

The system does not require scheduled maintenance.  
Maintenance refers to the use of the component.  
A visual inspection should be carried out every six months.

## SAFETY DISPOSITIONS

### DISPOSAL ELIMINATION

The caps and ring nuts must be disposed of in respect of laws in force during their elimination.

### DATA

The following information are engraved on the body:

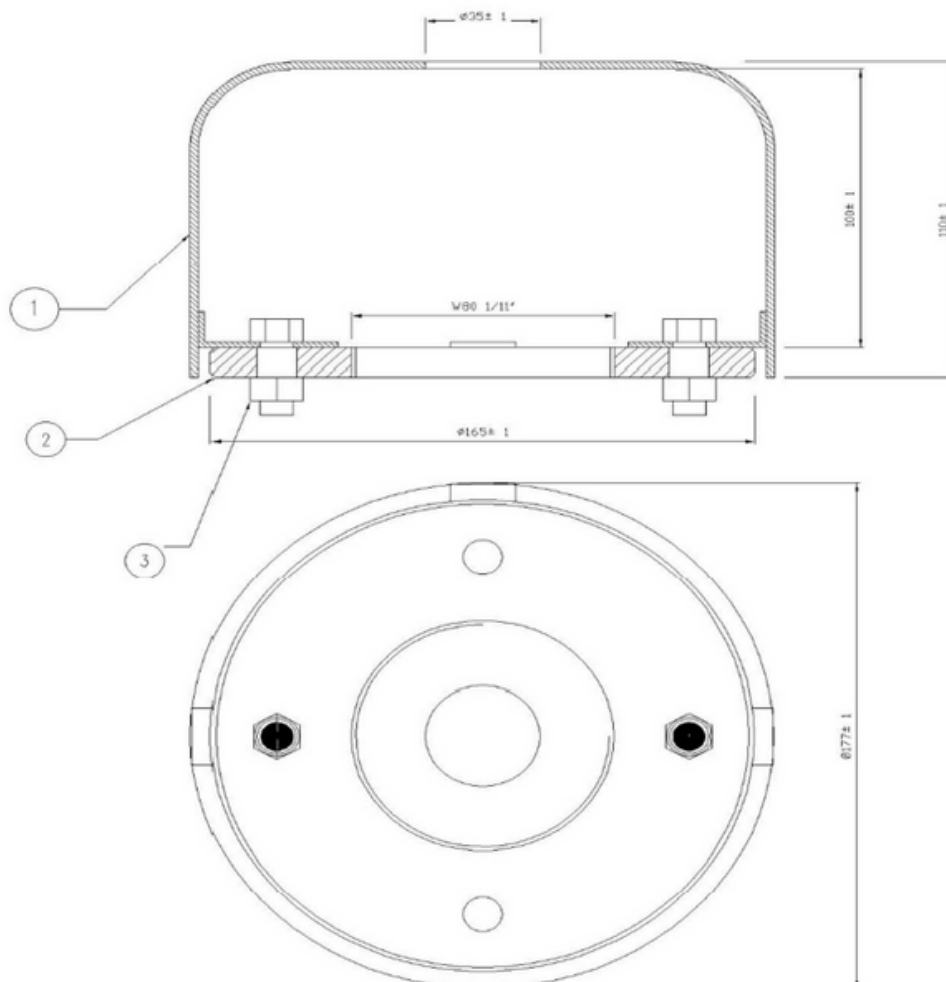
- Our mark.
- Code of the product.
- Marking according to UNI EN ISO 11117:2020 (ONLY for caps and ring nut with codes 39-EN11117 and 40-11117)

**Warranty:** 12 months after delivery. In case of not observance of the conditions of use and maintenance indicated in the present manual, the guarantee decays.

## SCHEMA TECNICA - DATA SHEET



**CAPPELOTTO VERNICIATO H110mm E GHIERA IN ACCIAIO DI PROTEZIONE PER VFR**  
**STEEL PAINTED CAP H110mm AND RING NUT FOR HRDV**



Pos.	Cod. / Code	Descrizione / Description	Materiale / Material
1	39S-B	CAPPELOTTO RAL3000 / RAL3000 CAP	ACCIAIO VERNICIATO ROSSO / PAINTED RAL3000 STEEL
2	40S	GHIERA / RING NUT	ACCIAIO ZINCATO / GALVANIZED STEEL
3	/	DADO M10 / M10 NUT	ACCIAIO / STEEL
Peso cappello / Cap weight		0,800 Kg.	Peso ghiera / ring nut weight
			1,216 kg.





**STATO DI REVISIONE / ISPECTION STATUS**

REV	DATA / DATE	DESCRIZIONE / DESCRIPTION	REVISORE / AUDITOR
0	22/08/2023	Prima emissione / First issue	Tatiana Portaluppi



**IL PRESENTE DOCUMENTO È DI PROPRIETÀ ESCLUSIVA DI ANTINCENDI UNIDET SRLU E NON PUÒ ESSERE DIVULGATO O RIPRODOTTO, ANCHE PARZIALMENTE, SENZA AUTORIZZAZIONE.**  
**THIS DOCUMENT IS THE EXCLUSIVE PROPERTY OF ANTINCENDI UNIDET SRLU AND CANNOT BE DISCLOSED OR REPRODUCED, EVEN PARTIALLY, WITHOUT AUTHORIZATION.**